


ICP C151

COMPOSICIÓN Y MATERIALES

Cartucho simple equilibrado estacionario.

COMPATIBILIDAD ENTRE LAS CARAS DE FRICCIÓN		ESTACIONARIA						COMPATIBILIDAD DE LA ESTACIONARIA									
		Cerámica	Inox	Grafito	SiC	TC	PTFE	A	B	C	D	E	F	G	H	I	J
ROTATIVA	Cerámica	-	-	-	-	-	-	DIN CORTO	DIN LARGO	DIN L	CE	DOPPEL / ALOC	ITALIANA / FE	TIPO 51	TIPO 91	CU	BE
	Inox	-	-	-	-	-	-	-	-	-	-	-	-	-	-	-	-
	Grafito	-	-	-	-	-	-	GIRO	Ambos	SiC Carburo de Silicio							
	SiC	-	-	-	x	x	-	EQUILIBRADO	Sí	TC Carburo de Tungsteno							
	TC	-	-	-	x	x	-	ELÁSTOMERO	Nitrilo, Vitón, Epdm	ANTI FREETING	Sí						
	PTFE	-	-	-	-	-	-	-	-	-	-	-	-	-	-	-	-

PARÁMETROS MÁXIMOS DE TRABAJO

	
Presión [bar]	25
Velocidad [m/s]	10-16
Temperatura [°C]	-20 +200

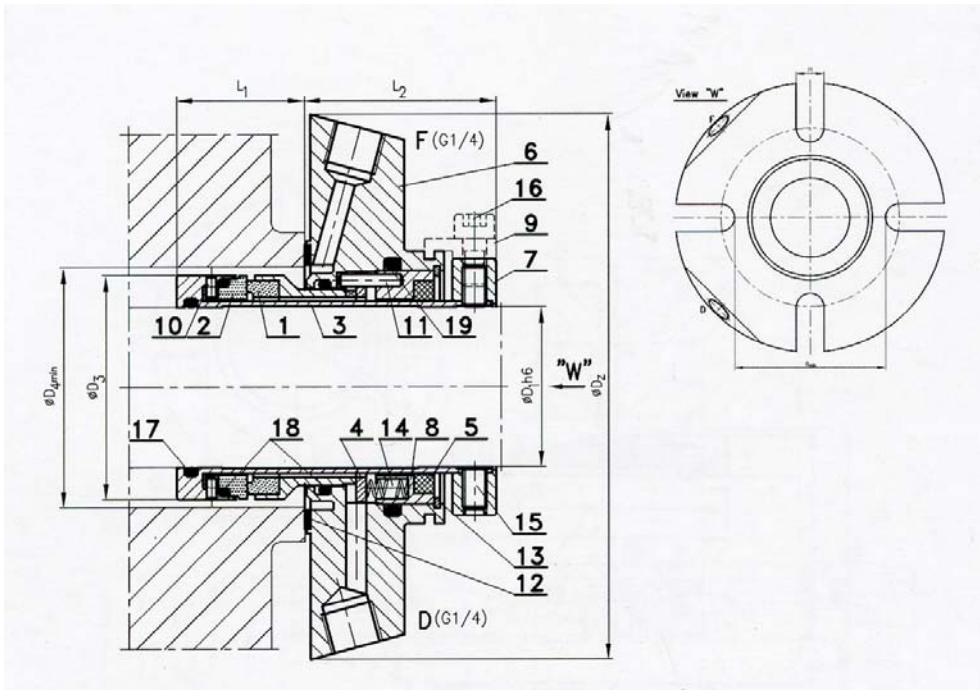
MEDIDAS / COTAS

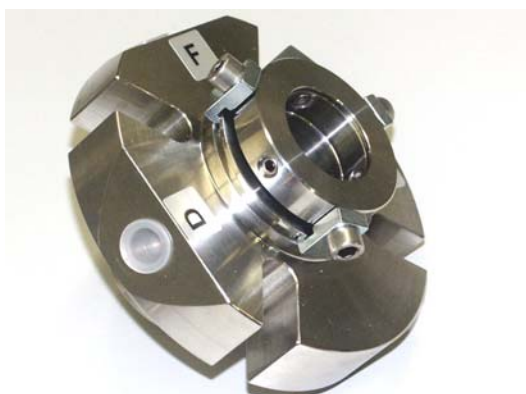
D1	D3	D4 min	D4 max	Amin	Dz	L1	L2	H
25	39	41	49	58	111	32	48	12
30	44	46	53	63	116	32	48	12
32	46	48	56	65	119	32	48	12
33	49	51	60	68	121	32	48	12
35	49	51	60	68	121	32	48	12
38	54	56	65	74	128	32	48	12
40	56	58	66,5	76	136	32	48	14
43	61	63,5	70	81	140	32	48	14
45	61	63,5	70	81	140	32	48	14
48	64	67	74	84	145	32	48	14
50	66	68	77	87	150	35	50	14
55	71	73	81	91	155	35	50	14
60	77	80	86	98	165	35	59	14
65	88	90	97	111	185	38	52	18
70	93	95	103	118	190	38	52	18
75	98	101	110	125	200	38	52	18
80	104	108	116	131	205	38	52	18
85	109	113	125	138	215	40	58	18
90	114	118	132	146	230	45	65	22
95	119	122	133	146	230	45	65	22
100	126	130	138	150	240	45	65	22

*Medidas en mm.

CALVO SEALING, S.L.

Pol. Ind. Can Estella – C\ Galileo, 8 – 08635 - Sant Esteve de Sesrovires - (Barcelona)
 Tel: +34 937 715 910 – Fax: +34 937 715 319 – www.icpcalvo.com - icpcalvo@icpcalvo.com





CALVO SEALING, S.L.